

GoldMaster

www.goldmaster.com.tr



D-8015 USB

MP3/WMA/USB/SD/MMC ÇALAR
FM/MW RADYOLU OTO TEYBİ

Kullanma Kılavuzu

UYARILAR

TEKNİK ÖZELLİKLER

İÇERİK

UYARILAR	1
TEKNİK ÖZELLİKLER.....	1
ÖN PANEL.....	2
KUMANDA.....	3
MP4/5 ÇALIŞMASI.....	5
KURULUM.....	6
PRATİK ÇÖZÜMLER.....	7

UYARILAR

- 12 Volt DC negatif topraklı sistemi kullanın
- Bütün bağlantıların kitapçıkta anlatıldığı gibi renklerle uygun şekilde bağlandığından emin olun
Yanlış bağlantılar cihazda arızaya neden olabilir ya da araca zarar verebilir.
- Hoparlörlerin - uçlarının - terminallere bağlandığından emin olunuz.
- Cihazı açmadan önce bütün bağlantıların doğru bir şekilde yapıldığını kontrol edin ve cihazı daha sonra çalıştırın
- Yüksek amperli sigorta kullanımı cihaza zarar verebilir
- Cihazı, ısınmasını sağlayacak herhangi bir ısıtıcı cihaza maruz bırakmayın, bu durumlarda cihaz aşırı ısınabilir ve yangın çıkabilir
- Cihazın içerisine herhangi bir objenin sokulmasını ya da girmesini önleyiniz, bu durumlar cihaz üzerinde arızaya neden olabilir.
- Cihazın ses seviyesini her zaman normal değerlerde tutunuz. Böylece dışarıdan gelen uyarı seslerini rahatlıkla duyabilirsiniz.
- Teyp ile ilgili yaptığınız herhangi bir işlem sürüşünüzü kısıtlayacak şekilde ise, lütfen aracı durdurun ve işlemlerinizi bu şekilde tamamlayın.
- Tavsiye edilenden düşük ya da yüksek sıcaklıklarda cihazı kullanmamaya özen gösteriniz. +60 ve - 10 derece sıcaklık aralığı dışında cihazı hemen çalıştırmayınız.

GENEL

Güç Kaynağı	DC 12 Volts, Negatif toprak
Boyutlar	178x 92x 50 mm
Bass (100 Hzde)	+ 10 dB / 10 dB
Treble (10 kHzde)	+ 10 dB / 10 dB
Maksimum Çıkış Gücü	4 x 45W
Güvenlik sigortası	15 Amper (maks.)

FM STEREO RADYO

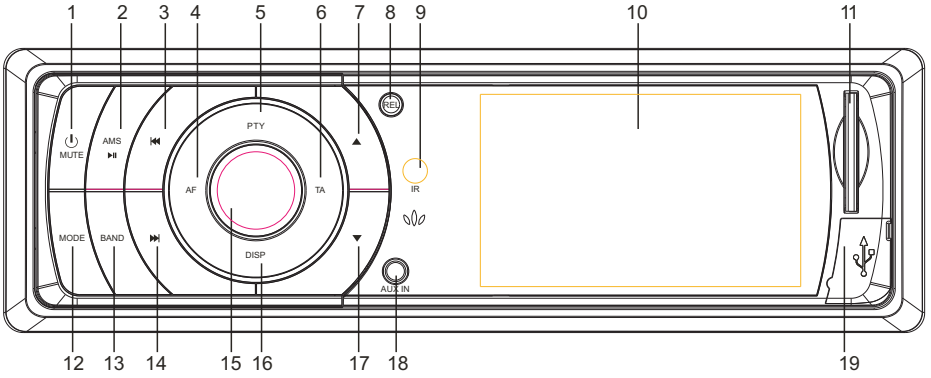
Frekans	87.5 to 108.0 Mhz
IF	10.7 Mhz
Hassasiyet(S/N=30dB)	10dB
Stereo ayırımı	30 dB

MW STEREO RADYO

Frekans	522 to 1620 kHz
IF	450 kHz
Hassasiyet(S/N=20dB)	32 dBu

NOT: Cihaza ait teknik donanımlar haber verilmeksizin değiştirilebilir, telif hakları saklıdır.
Kullanma kılavuzunda bulunan görseller ve bazı anlatımlar farklılık gösterebilir, bu bilgiler sadece referans içindir.

ÖN PANEL



1. / MUTE

Cihazı açmak için bu tuşa basınız. Sistem açıkken, sistemi sessiz moduna almak ve tekrar eski ses seviyesine dönmek için bu tuşa basınız.

Cihaz çalışır durumda iken bu tuşa bir süre basılı tuttuğunuz zaman, cihaz kapanacaktır.

2. AMS /

Radyo modunda

İlk basış: Kayıtlı kanal taraması

Basılı tutma: İstasyonu kaydetme

Oynatma sırasında, oynatmayı, bekletmek tekrar oynatmak için basınız.

3.

Radyo modunda, but tuşlara basarak istasyonları otomatik olarak arayabilirsiniz. Basılı tutarak ise manuel arama yapabilirsiniz.

Oynatma modunda, oynatmak istediğiniz parçayı seçmek için bu tuşları kullanın.

Aynı tuşlara basılı tutma, hızlı ileri/geri alma işlemini yapmaktadır.

4. AF

Radyo modunda, AF fonksiyonunu açıp kapatmak için bu tuşu kullanın

5. PTY

Radyo modunda, herhangi bir program tipini seçmek için bu tuşu kullanın

6. TA

Radyo modunda, TA fonksiyonunu açıp kapatmak için bu tuşu kullanın

7/17.

Radyo modunda, bir önceki ya da bir sonraki istasyonu seçmek için bu tuşları kullanın. Oynatma modunda ile 10 + ve ya 10- numaralı şarkıları seçmek için bu tuşları kullanın. Resim dosyası görüntülenirken, resmi döndürmek için bu tuşları kullanın

8. REL

Paneli cihaz gövdesinden ayırmak için bu tuşa basın.

9. IR (alıcı göz penceresi)

10. LCD ekran

11. SD Kart Yuvası

SD kartı takınız, kart içerisindeki dosyalar otomatik olarak oynatılmaya başlayacaktır.

Not: SD kart basıldığı zaman doğrudan çıkmayacaktır, kartı manuel olarak çıkarın.

12. MODE

Modlar arasında geçiş yapmak için bu tuşu kullanın

13. BAND

Etkin olan radyo bandları arasında geçiş yapmak için bu tuşu kullanın.

Oynatma modunda, video, şarkı ve resim listelerinde geçiş yapmak için bu tuşu kullanabilirsiniz.

15. VOL

Döndürme: Ses seviyesini ayarlamak için döndürün.

Bir kez basış:

Sağlanabilen fonksiyonlara ulaşmak için basıp döndürünüz.

Ses düğmesine basıp, döndürdükten sonra sırası ile aşağıdaki fonksiyonlara ulaşabilirsiniz:
Volume → Bass → Treble → Balance → Fader

Ses düğmesini çevirerek seçilen fonksiyonun ayarını yapabilirsiniz.

Bass ve treble seçimleri sadece Ekolayzer OFF (kapalı) konumunda iken aktif olacaktır.

Radio modunda, sistem ayarlarına girmek için tuşa basılı tutunuz.

Tuş sesi, saat modu, saat modu, radyo modu, ve TFT parlaklığı ayarlarından birini seçmek için I<< / >>I tuşlarını kullanınız ve onaylamak için VOL tuşuna basınız.

Tuş sesi modunda, tuş sesini açmak ve kapatmak için I<< / >>I tuşlarını kullanınız.

Saat ayarları modunda, saat ve dakika ayarı için I<< / >>I tuşlarını kullanın.

Saat modunda, 12 ya da 24 saat modunu seçmek için I<< / >>I tuşlarını kullanın.

Radyo bölge modunda, bölgeyi seçmek için I<< / >>I tuşlarını kullanın.

TFT parlaklığı modunda, ekran parlaklığını (0-20) değerleri arasında ayarlamak için I<< / >>I tuşlarını kullanın, varsayılan ayar 10 dur.

Yukarıdaki ayarların herbirinde onaylamak için VOL tuşuna yine çıkmak için VOL tuşuna basın.

16. DISP

Geçerli zamanı ekranda görüntülemek için bu tuşa basınız.

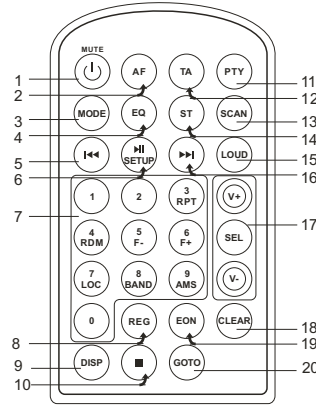
Radyo modunda, FM modu ve RDS modu arasında geçiş yapmak için bu tuşa basılı tutunuz

18. AUX IN

Geçerli zamanı ekranda görüntülemek için bu Ses kablosunu takın, MOD tuşuna basınız.

19.USB insert slot

USB cihazınızı takın, USB disk içerisindeki dosyalar otomatik oynatılacaktır.



1. MUTE

Cihazı açmak için bu tuşa basınız.

Cihaz çalışır durumda iken bu tuşa bir süre basılı tuttuğunuz zaman, cihaz kapanacaktır.

Sistem açıkken, sessiz fonksiyonunu aktif ve pasif duruma getirmek için bu tuşa basın.

2. AF

Radyo modunda, AF fonksiyonunu açıp kapatmak için bu tuşu kullanın

3. MODE

Modlar arasında geçiş yapmak için bu tuşu kullanın.

4. EQ

Ekolayzer modlarının seçimi

CLASS, POP, ROCK, JAZZ, VOCAL ve BoŞ

5/16.>>I / I<<<

Radyo modunda, istasyon aramasını otomatik yapmak için bu tuşlara basın, aramayı manuel yapmak için bu tuşları kullanın.

Oynatma modunda, oynatmak istediğiniz parçayı seçmek için bu tuşları kullanın.

Hızlı ileri ve geri oynatma işlemleri için bu tuşa uzun basınız.

6. SETUP/>II

Oynatmayı bekletmek için bu tuşa basınız.

Radyo modunda, sistem ayarlarını açmak için bu tuşa uzun süreli basınız.

Detaylar için ön panel VOL butonu işlemlerine bakınız.

UZAKTAN KUMANDA

7. SAYI TUŞLARI

SAYILAR 1-6 (Radyo modunda)

Bu tuşlara basarak önceden kaydedilmiş istasyonları doğrudan seçebilirsiniz.

Geçerli istasyonu istediğiniz sıraya kaydetmek için o tuşa bir süre basılı tutunuz.

3/RPT

Oynatma modunda,tekrar oynatma için basın

4/RDM

Karışık sıra ile oynatmak için bu tuşa basın.

5 / F-

10- sıralı şarkılara gitmek için basın (MP3/WMA dosyaları oynatılırken) Bu tuşla oynatılan bir resim dosyası döndürülebilir.

6 / F+

10+ sıralı şarkılara gitmek için basın (MP3/WMA dosyaları oynatılırken) Bu tuşla oynatılan bir resim dosyası döndürülebilir.

7/LOC

Bu tuşa basarak güçlü ya da zayıf radyo alımını seçebilirsiniz.

8/BAND

Radyo bantları arasında geçiş yapmak için bu tuşu kullanın.

9/AMS

Kayıtlı istasyon araması yapmak için bu tuşa basın.

Basılı tutuş: Sinyalleri güçlüden zayıfa doğru hafızaya kaydetme.

8. REG

Radyo modunda, REG fonksiyonunu açmak ya da kapatmak için bu tuşa basın.

9. DISP

Geçerli zamanı görüntülemek için bu tuşa basın. Radyo modunda, FM ve RDS modları arasında geçiş için bu tuşa bir süre basılı tutun.

10. ■

Oynatma sırasında, oynatmayı durdurma

11.PTY

Radyo modunda, program tipini seçmek için PTY tuşuna basınız.

12. TA

Radyo modunda, TA fonksiyonunu açıp kapatmak için tuşuna basınız.

13. SCAN

Radyo modunda, istasyon araması için bu tuşa basın.

Tarama sırasında her bir istasyon 10 sn yayınlanacak ve yeni istasyon aramasına geçilecektir.

Oynatma modunda, şarkıları taramak için bu tuşa basın her bir şarkı 10 sn oynatılacaktır.

14. ST

Radyo modunda, Stereo ve mono modlar arasında geçiş için bu tuşa basınız.

15. LOUD

LOUD (yüksek ses) fonksiyonunu aktif etmek için bu tuşu kullanın.

17. V-, SEL, V+

Ses seviyesini ayarlamak için V+/V- tuşlarını kullanın.

Ayrıca bazı ayarlarda değerler bu tuşlar ile belirlenir. Bazı özel işlemleri seçmek için SEL tuşunu kullanın: VOL, BASS, TREB, BAK, FAD ve SUBW.

18. CLEAR

Hatalı girişleri silmek için bu tuşu kullanın.

19. EON

Radyo modunda EON fonksiyonu açmak ve kapatmak için bu tuşu kullanın.

20. GOTO

Oynatma modunda, belirli bir şarkı sırasına gitmek için bu tuşu kullanın.

Örneğin, oynatma modundayken, ilk olarak GOTO tuşuna basın, daha sonra istediğiniz sayıya basın, 20 için 2 ve 0 gibi.

MP4/MP5 ÇALIŞMASI

MP4/MP5 DOSYASI YÜKLEME

İçinde ses ve video dosyası bulunan USB/SD kartı cihaza takınız, cihaz aşağıdaki formatları desteklemektedir,

- 1- Ses formatları: Mp3, WMA, APE, OGG, FLAC, WAV
- 2- Resim formatları: JPEG, BMP
- 3- Video formatları: AVI, RMVB/RM, 3GP, Mp4, FLV, DAT, MPG

MODLARIN SEÇİMİ

Paneldeki BAND tuşuna basarak basarık seçim menüsüne gelin, tekrar BAND tuşuna bastığınızda mümkün olan kaynaklara geçebilirsiniz, ses, resim ve video. >II tuşuna basarak seçimlerinizi onaylayabilirsiniz.

SES/VIDEO OYNATMA

Seçim

Sonraki ya da önceki öğe seçimleri için I<</>>I tuşlarını kullanın.

Önceki 10- öğeyi seçmek için kumandadaki F-, sonraki 10+ öğeyi seçmek için kumandadaki F+ tuşuna basınız.

Hızlı geri ve ileri alma işlemleri için I<</>>I tuşlarına, iptal etmek için >II tuşuna basın.

Oynatmayı bekletme

Oynatma modunda, oynatmayı durdurmak için >II tuşuna basın.

Oynatmaya tekrar devam etmek için yine aynı tuşa basın.

Oynatma taraması

Oynatma modunda, bütün parçaların ilk 10 saniyesini dinlemeniz için scan fonksiyonunu kullanabilirsiniz.

Tarama fonksiyonunu aktif ya da pasif yapmak için SCAN tuşuna basınız.

Oynatmayı tekrarlama

Oynatma modunda, tekrar modlarından birini seçmek için 3/RPT tuşuna sürekli olarak basın; BİRİ TEKRAR, TÜMÜ TEKRAR Fonksiyonu iptal etmek için tekrar basın.

Karışık Oynatma

Oynatma modunda, parçaları karışık sırada oynatmak için 4/RDM tuşuna basın. Fonksiyonu iptal etmek için tekrar basın.

Oynatmayı durdurma

Oynatma modunda, oynatmayı durdurmak için kumandadan ■ tuşuna basın, oynatmaya devam etmek için >II tuşuna basın.

OYNATMAYI DURDURMA

Oynatma modunda, oynatmayı durdurmak için kumandadan ■ tuşuna , oynatmaya devam etmek için >II tuşuna basınız.

RESİM GÖRÜNTÜLEME

Resim Görüntüleme

Resim görüntüleme modunda, resmi saat yönünde ya da tersi yönde döndürmek için kumandadan F+/F- ya da panelden ▲/▼ tuşlarına basın.

Not: Otomatik oynatmada bu fonksiyon aktif değildir.

Otomatik/manuel resim görüntüleme

Resim görüntüleme modunda, otomatik ve manuel görüntüleme modları arasında geçiş için >II tuşuna basınız.

Sonraki ve önceki resmin görüntülenmesi

Resim görüntüleme modunda, otomatik ve manuel oynatma modunda, önceki ya da sonraki resmi görüntülemek için I<</>>I tuşlarını kullanın.

Not: Otomatik oynatmada bu fonksiyon aktif değildir.

USB/SD İÇİN NOTLAR

USB diski ya da SD kartı takın.

- 1- Kısa bir süre bekledikten sonra, USB ya da SD kart içindeki ses dosyaları otomatik oynatılacaktır. Oynatma esnasında, USB ya da M-CARD simgesi ön panelde yanıp sönecektir.
- 2- Cihazda USB disk ve SD kart birlikte takılı iken, MODE tuşuna basarak USB ya da SD kaynak seçimi yapabilirsiniz.
- 3- Oynatma sırasında USB ya da SD kart taktığınız zaman en son takılan cihaz otomatik oynatılacaktır.

UYARI

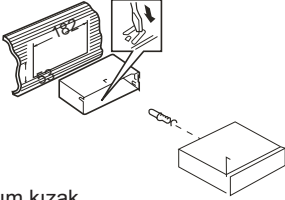
Video izleme ve resim görüntüleme yalnızca park modunda izlenmelidir.

KURULUM

KURULUM TALİMATLARI

İlk olarak tüm elektriksel bağlantıları yapınız ve doğruluklarını kontrol ediniz.

CİHAZ KURULUMU

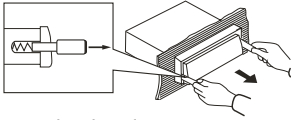


1- Yarım kızak

İlk olarak yarım kızığı araç konsolundaki oto teyp kısmına yatay olarak yerleştirin. Yarım kızık üzerindeki metal çıkıntıları tomavida yardımıyla, dışa doğru itin ve yarım kızığın konsola yerleşmesini sağlayın.

2- Ön panel yerleşimi

Cihazı yerleştirilen yarım kızığın içine iterek sabitleyin. Cihaz kasası üzerindeki çıkıntılar, yarım kızaktaki boşluklara yerleşecek ve cihaz sabitlenecektir.



3. Cihazın çıkarılması

Paket içeriğinde bulunan T anahtarlarını cihazın her iki yanında içeriye sokarak kilitleyin.

Daha sonra, cihazında çıkacağı şekilde T anahtarlarını kendinize doğru kuvvetlice çekin.

BAKIM

1- Cihazı kuru tutunuz, herhangi bir sebeple ısladığı zaman hemen kurularınız. Sıvı materyaller cihazın içerisindeki komponentlere zarar verecektir.

2- Cihazı toz ve kirden uzak tutunuz.

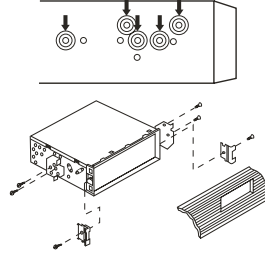
3- Cihazı nazik bir şekilde kullanın, herhangi bir sebeple yere düşürülmesi durumunda iç komponentler zarar göreceği için, cihaz anormal çalışabilir.

4- Cihazı temizlerken hafif nemli bir bez kullanınız, deterjan ya da alkol içerikli temizleyiciler cihaza zarar verebilir.

5- Cihazı normal sıcaklıklar altında çalıştırmaya gayret gösteriniz, çok yüksek sıcaklık cihazın çalışmasında anormalliklere sebep olabilir.

ARKA MONTAJ

Cihazın yan kısımlarındaki boşluklara vidaları sabitleyiniz.



Panelin etrafındaki metal çerçeveyi ve yan yayları çıkarın.

Montaj desteğinin vida deliklerinin pozisyonunu seçin ve radyonun vida delikleri ile hizalayın, daha sonra her iki taraftaki 2 adet vidayı sıkın.

ÖN PANELİ ÇIKARMA VE TAKMA

1- Panel serbest bırakma tuşuna basın ve ön paneli çıkarın. Paneli koruma kutusuna koyun.

2- Panel tekrar takmak için, paneli yuvasına yerleştirin sağa doğru kaydırarak kilitlenininceye kadar itin.

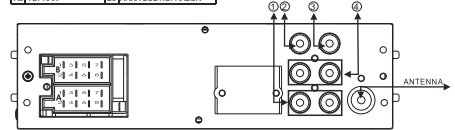
3- Panel normal bir şekilde yerleştirdiğinden emin olunuz.

Aksi durumda, ekranda anormal durumlar oluşabilir ya da tuşlar uygun fonksiyonlarını yerine getiremez

KABLO BAĞLANTILARI

A1	PARKING BRAKE	B1	ARKA SOL HOPARLÖR-
A2	INC	B2	ARKA SAĞ HOPARLÖR-
A3	GERİ VİTES	B3	ÖN SAĞ HOPARLÖR-
A4	+BATERYA	B4	ÖN SAĞ HOPARLÖR+
A5	ANTEN GÜÇ+	B5	ÖN SOL HOPARLÖR-
A6	INC	B6	ÖN SOL HOPARLÖR+
A7	IGNITION KEY	B7	ARKA SAĞ HOPARLÖR-
A8	TOPRAK	B8	ARKA SOL HOPARLÖR-

①	LINE OUT ÖN SOL
②	LINE OUT ÖN SAĞ
③	SUB WOOFER OUT
④	SUB WOOFER OUT
⑤	LINE OUT ARKA SOL
⑥	LINE OUT ARKA SAĞ



Not: Yanlış yapılan bağlantılar sonucu oluşabilecek arızalar garanti kapsamında içerisinde değildir.

PRATİK ÇÖZÜMLER

Bu listeyi kontrol etmeden önce bağlantıların doğrulundan emin olunuz.

Karşılaştığınız basit sorunlarda bu listeyi kontrol ediniz, çözüm bulamazsanız yetkili bir servise danışınız.

Sorun	Sebeup	Çözüm
Güç yok	Araç çalışmamıştır	Eğer bağlantılar doğru uçlara yapılmışsa aracı çalıştırın.
	Sigorta patlamıştır	Sigortayı değiştirin
Ses yok	Seviye minimumdur	Ses seviyesini ayarlayın
	Bağlantılar doğru yapılmamış olabilir Cihaz sessiz modundadır	Kabloları kontrol edin Sessiz modunu kontrol edin.
Ses Atlıyor	Cihazın kurulum açısı 30 dereceden fazla olabilir.	Cihazın kurulum açısını 30 dereceden daha düşük yapın
Tuşlar çalışmıyor	Ön panel işlemleri normal çalışmıyor	RESET tuşuna basın. Ön paneli iyi bir şekilde yerleştirin Cihazın ön kısmı ile arka ünite arasındaki iletkenler kirli olabilir. Kontakların saf alkol ile temizlenmesini sağlayın.
Radyo yayın almıyor Otomatik seçim çalışmıyor	Anten kablosu düzgün takılmamış olabilir.	Anten kablosunu düzgün bir şekilde takın.
	Sinyal zayıf olabilir	İstasyonu manuel seçin.

Cihazın kullanım ömrü 10 yıldır.

EEE Yönetmeliğine uygundur.

PCB (Poliklorlu bifenil) madde içermez.



Üretici Firma

AYYILDIZ ELEKTRİK EV EŞYALARI İMALAT VE PAZARLAMA A.Ş.

Adres: Halkalı cad. No:228 Sefaköy-İstanbul-Türkiye

Fax: 0212 6930224

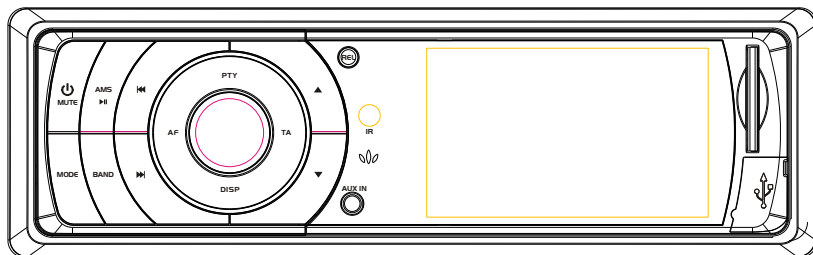
Web: www.goldmaster.com.tr

E-mail: info@goldmaster.com.tr

GoldMaster

D-8015 USB

«INSTRUCTION MANUAL»



MP3/WMA/USB PLAYER WITH FM/MW RECEIVER

PLEASE READ THIS MANUAL BEFORE USING THE EQUIPMENT.

PRECAUTION

SPECIFICATION

CONTENTS

PRECAUTION	1
SPECIFICATION	1
FRONT PANEL	2
REMOTE CONTROL	3
MP4/MP5 OPERATION	5
INSTALLATION	6
TROUBLE SHOOTING	7

PRECAUTIONS

- Use only in a 12-volt DC negative-ground electrical system.
- Be sure to connect the colour coded leads according to the diagram.
Incorrect connections may cause the unit to malfunction or damage the vehicles, electrical system.
- Be sure to connect the speaker (-) leads to the speaker (-) terminal.
Never connect the left and right channel speaker cables each other or to the vehicle body.
- Make sure all the connections are completely correct before turning on your unit.
- Using a fuse with a higher amperage rating may cause serious damage to the unit.
- DO NOT attempt to disassemble the unit.
Laser beams from the optical pick up are dangerous to the eyes.
- Do NOT block vents or radiator panels. Doing so may cause heat to build up inside and may result in fire.
- Make sure those pins or other foreign objects do not get inside the unit; they may cause malfunctions, or create safety hazards such as electrical shock or laser beam exposure.
- Keep the volume at a level at which you can hear outside warning sounds (horns sirens, etc.).
- Stop the vehicle before carrying out any operation that could interfere with your driving.
- Do NOT work in extremely high or low temperature.
Be sure the temperature inside the vehicle is between +60°C and -10°C before turning on your unit.

GENERAL

Power Supply Requirements	DC 12 Volts, Negative Ground
Chassis Dimensions	178x 92x 50 mm
Bass (at 100 Hz)	+ 10 dB / 10 dB
Treble (at 10 kHz)	+ 10 dB / 10 dB
Maximum Output Power	4 x 45W
Safety fuse	15 Ampere (max.)

FM STEREO RADIO

Frequency Coverage	87.5 to 108.0 Mhz
IF	10.7 Mhz
Sensitivity(S/N=30dB)	10dB
Stereo Separation	30 dB

MW STEREO RADIO

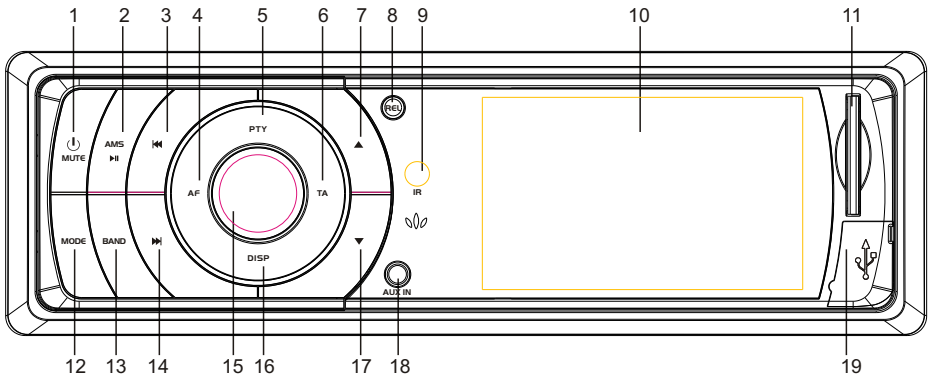
Frequency Coverage	522 to 1620 kHz
IF	450 kHz
Sensitivity(S/N=20dB)	32 dBu

ACCESSORIES

Mounting Bracket(Half Sleeve)	1
Trim plate	1
Mounting Screw M5	1
Rubber	1
Release key	2
User manual	1
Wire connector	1
Remote control	1

Note: Due to continuous product improvement, specifications and design are subject to change without prior notice.

FRONT PANEL



1. /MUTE

Press this button to switch on the unit.
When the system is on, press this button to shut off the sound output and press again to resume.
When the system is on, press and hold this button to turn off the unit.

2. AMS

In radio mode, press once: to scan the preset stations; press and hold : To store the station into the memory in the descending order of the instantaneous signal strength.
In playback mode, press the button to pause/play play.

3/14. /

In radio mode, press the keys to search for a station automatically, press and hold to search for a station manually.
In playback mode, press these keys to select the track you want to play. Long press to active fast forward or fast rewind search .

4. AF

In radio mode, press this button to turn on or off AF function.

5. PTY

In radio mode, press this button to select one of the program types.

6. TA

In radio mode, press this button to turn on or off TA function.

7/17. /

In radio mode, press the buttons to select the previous or next preset stations.
In playback mode, press the buttons to select a 10+ or 10- song.

A Picture viewing can be rotated by pressing the button.

8. REL

Press this button to release the front panel.

9. IR windows

10. LCD display

11. SD Card slot

Insert SD card, it will play the files of SD card automatically.

Note: Once the SD cards could not eject after pressing, just take it out manually.

12. MODE

Press the button to switch between the input modes.

13. BAND

Press to switch between the radio bands available.
In playback mode, press this button to switch among audio list, video list and picture list.

15. VOL

Rotating: Rotate to adjust the volume level.

Press once:

Press and rotate to select the functions provided.

Following functions can be accessed by press the volume control knob; in the order specified :

Volume → Bass → Treble → Balance → Fader

Rotate the volume control to change the setting of these functions.

The Bass and Treble selections are active only in EQ OFF mode.

In radio mode, press and hold to enter system setup.

Press |<< / >>| button to select the BEEP, CLO ADJ CLO MODE, RADIO AREA and TFT BRIGHT settings and press VOL button to confirm.

In BEEP mode, press the |<< / >>| button to select turn ON the BEEP function, press again to resume.

In CLO ADJ mode, press |<< / >>| button to start the hour setting or minute setting.

In CLO MODE mode, press |<< / >>| button to select 12H or 24 H mode.

In AREA mode, press |<</>>| button to select one of the following areas: EUROPE, USA, OIRT, JAPAN, M-EAST, AUSTRALIA, LATIN and ASIA.

In TFT BRIGHT mode, press |<< / >>| button to adjust the TFT brightness (0~20), the defaulted is 10.

In the above setting, press VOL button to confirm then press VOL button again to exit.

16. DISP

Press the button to display the current time.

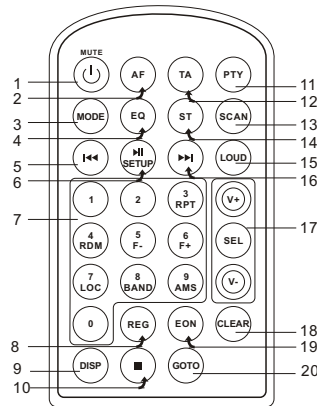
In radio mode, press and hold this button to switch between the FM mode and RDS mode.

18. AUX IN

Insert audio cord, press MODE button on the unit to AUX mode.

19. USB insert slot

Insert USB device, it will play the files of USB automatically.



1. PWR /MUTE

When the unit is off, press the button to switch on the unit.

When the system is on, press and hold **PWR** button to turn off the unit.

In power on, press the button to function MUTE on/off.

2. AF

In radio mode, press AF button to turn on/off the AF function.

3. MODE

Press the button to switch between the input modes.

4. EQ

To select between the available DSP model viz. CLASS, POP, ROCK, JAZZ, VOCAL and NULL. 5/16. >>| / |<<<

In radio mode, press the keys to search for a station automatically, press and hold to search for a station manually.

In playback mode, press these keys to select the track you want to play. Long press to active fast forward or fast rewind search .

6. SETUP/ >|I

Press this button to pause the playback.

In radio mode, press and hold this button to start the system setup.

Please refer to the VOL button operation about the front panel for details.

REMOTE CONTROL

7. NUMBER BUTTONS

NUMERALS 1-6 (in radio mode)

Press the keys to select a preset station directly.

Press and hold the keys to store the current station in preset memory band.

3/RPT

In playback mode, press to repeat playing.

4/RDM

Press to play the songs in random order.

5 / F-

Press the button to go to the 10- song.

(when an MP3 / WMA is being played).

A Picture viewing can be rotated by pressing the button.

6 / F+

Press the button to go to the 10+ song.

(when an MP3 / WMA is being played).

A Picture viewing can be rotated by pressing the button.

7/LOC

Press this button to select a strong or weak radio reception.

8/BAND

Press this button to switch between the radio bands available.

9/AMS

Press this button to scan the preset stations.

Press and hold : To store the station into the memory in the descending order of the instantaneous signal strength.

8. REG

In radio mode, press this button to function REG ON/OFF.

9. DISP

Press this button to display the current time.

In radio mode, press and hold this button to switch between the FM mode and RDS mode.

10. ■

In playback mode, press this button stop play.

11.PTY

In radio mode, press PTY button to select one of the programme type.

12. TA

In radio mode, press TA button to turn on/off the TA function.

13. SCAN

In radio mode, press this button to search stations, when a station is searched, the program will be broadcast for 10 seconds then new stations will be searched continually and circlely.

In playback mode, press this button to scan the songs and the first 10 seconds of each song will be played.

14. ST

In radio mode, press this button to switch output mode between STEREO and MONO .

15. LOUD

Press this button to function LOUD on/off.

17. V-, SEL, V+

Press V+/V- button to adjust the volume.

The individual settings can be adjusted by V+/V- button.

Press SEL button to select special features :

VOL, BASS, TREB, BAL, FAD and SUBW .

18. CLEAR

Press the button to clear the false enter.

19. EON

In radio mode, press this button to function EON on or off.

20. GOTO

In playback mode, press the button to goto the exact track number.

For example, in playing mode, press GOTO button firstly then press number button 2 and 0, the 20th one will be played.

MP4/MP5 OPERATION

LOADING AN MP4/MP5 FILE

Insert a USB/SD with audio and/or video files, the unit supports files with following formats.

1. Audio formats: MP3,WMA,APE, OGG, FLAC, WAV.
2. Picture format : JPEG, BMP.
3. Video formats: AVI, RMVB/RM, 3GP, MP4, FLV, DAT, MPG.

MODES SELECTION

Press BAND button on the panel to be back to the selection menu then press BAND button again to switch the available sources: audio, picture and video. Press >|| button to confirm the selection.

AUDIO/VIDEO PLAYING

Selection

Press |<< / >>| button to select a previous/next item.

Press F- button on the remote control to select the previous 10- item while press F+ button on the remote control to select the next 10+ item.

Press and hold |<< / >>| button to play fast rewind or fast forward and press >|| to cancel it.

Pause playing

In playback mode, press >|| button to pause playing. Press it again to resume playing.

Scan playing

In playback mode, the scan function enables you to listen to the first 10 seconds of the song.

Press SCAN button to activate / de-activate scan function.

Repeat playing

In playback mode, press 3/RPT button to repeatedly select one of the repeat modes: REPEAT ONE, REPEAT ALL.

Press again to cancel repeat function.

Random playing

In playback mode, press 4/RDM button to play in random order.

Press again to cancel the function.

Stop playing

In playback mode, press ■ button on the remote control to stop playing and press >|| button to resume playing.

STOP PLAYING

In playback mode, press ■ button on the remote control to stop playing and press >|| button to resume playing.

PICTURE VIEWING

Picture viewing

In picture viewing mode, press F+/F- button on the remote control OR ▲/▼ button on the panel to rotate the picture clockwise/counterclockwise 90°.

Note: It is not available in automatic viewing mode.

Automatic/manual viewing a picture

In picture viewing mode, press >|| button to switch between automatic and manual viewing picture mode.

Next/previous picture viewing

In manual viewing mode, press |<</>>| button to view a previous/next picture.

Note: It is not available in automatic viewing mode.

NOTES ON USB/SD

Insert USB device or SD card.

1. Wait for several seconds the audio files in USB or SD will play automatically with the USB or M-CARD flag on the front panel flashing.
2. When there are USB, SD in the unit, press MODE button to select USB or SD source.
3. When playing, insert a USB device or SD card, the last insert device will play automatically.

WARNING

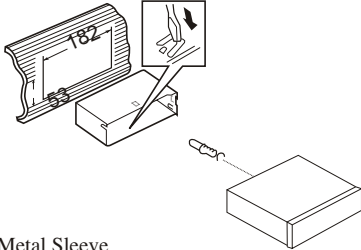
The video watching and the picture viewing can only be succeeded in car braking mode.

INSTALLATION

INSTALLATION PROCEDURES

First complete the electrical connections, and then check them for correctness.

INSTALLATION OF THE UNIT

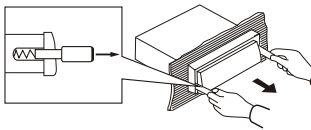


1. Metal Sleeve

Install the metal sleeve in the dashboard. For optimal performance of the player, the metal sleeve should be positioned horizontally (between 10 and +30). Fix metal sleeve into place by pressing the metal tags outwards using screwdriver.

2. Front Mounting

Slide the radio into the metal sleeve until the springs at either side of the radio snap into the openings of the sleeve.

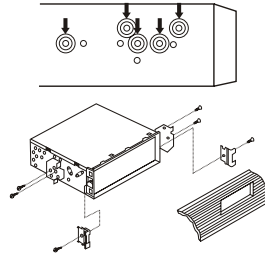


3. Removing Radio

Insert the levers supplied with the unit into the grooves at both sides of the unit they lock. Pull the levers toward you makes it possible to remove the unit from the dashboard.

REAR-MOUNT

Installation using the screw holes on the sides of the unit.



Remove the outer rim around the front panel and the side springs.

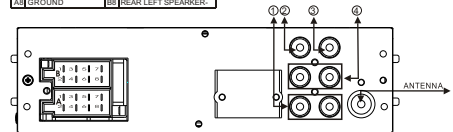
Select a position where the screw holes of the mounting bracket and the screw holes of the radio become aligned and tighten the screws at 2 places on each side.

REMOVE AND INSTALL THE FRONT PANEL

1. Press the release button and pull-off the front panel. Keep front panel into the case.
2. To install the front panel, insert the panel into the housing, slide in to the right hand side and push in till locked.
3. Make sure the panel is properly installed. Otherwise, abnormalities occurs on the display or some keys will not function properly.

CABLE CONNECTION

A1 PARKING BRAKE	B1 REAR RIGHT SPEAKER	① LINE OUT FRONT LEFT
A2 NC	B2 REAR RIGHT SPEAKER	② LINE OUT FRONT RIGHT
A3 REVERSE GEAR	B3 FRONT RIGHT SPEAKER	③ SUB WOOFER OUT
A4 (+) BATTERY	B4 FRONT RIGHT SPEAKER	④ SUB WOOFER OUT
A5 ANTENNA POWER	B5 FRONT LEFT SPEAKER	⑤ LINE OUT REAR LEFT
A6 NC	B6 FRONT LEFT SPEAKER	⑥ LINE OUT REAR RIGHT
A7 IGNITION KEY	B7 REAR LEFT SPEAKER	
A8 GROUND	B8 REAR LEFT SPEAKER	



Note: A wrong connection can be easily detected by our technical service for a repair request under the warranty. Your warranty can be rejected in that case.

TROUBLE SHOOTING

Before going through the check list, check wiring connection.

If any of the problems persist after check list has been made, consult your nearest service dealer.

Symptom	Cause	Solution
No power.	The car ignition is not on.	If the power supply is properly connected to the car accessory terminal, switch the ignition key to ACC.
	The fuse is blown.	Replace the fuse.
No sound.	Volume is in minimum.	Adjust volume to a desired level.
	Wiring is not properly connected. Due to telephone mute.	Check wiring connect. Ensure your phone MUTE is on.
Sound skips.	The installation angle is not more than 30 degrees.	Adjust the installation angle to less than 30 degrees.
The operation key do not work.	The built-in micro compute is not operated properly due to noise.	Press the RESET button. Front panel is not properly fixed into its place. Contacts between front and main unit are dirty. Clean contacts with a cotton bud soaked in isopropyl alcohol.
The radio does not receive the radio station automatic selection does not work.	The antenna cable is not work or connected.	Insert the antenna cable firmly.
	The Signals are too weak.	Select a station manually.

MAINTENANCE

1. Keep the product dry. If it does get wet, wipe it dry immediately. Liquids might contain minerals that can corrode the electronic circuits.
 2. Keep the product away from dust and dirt, which can cause premature wear of part.
 3. Handle the product gently and carefully dropping it can damage circuit boards and cases, and can cause the product to work improperly.
 4. Wipe the product with a dampened cloth occasionally to keep it looking new. Do not use harsh chemicals, cleaning solvents, or strong detergents to clean the product.
 5. Use and store the product only in normal temperature environment.
- High temperature can shorten the life of electronic devices and distort or melt plastic parts.